

## Prothermetic kookapparatuur Kantelbare drukbraadpan 100lt (S) met CTS, elektrisch

ITEM # \_\_\_\_\_

MODEL # \_\_\_\_\_

NAAM # \_\_\_\_\_

SIS # \_\_\_\_\_

AIA # \_\_\_\_\_



586242 (PUET10KGEO)

Kantelbare drukbraadpan 100lt (S) met CTS, braadpan 1050x560x210mm (3/1GN), 18mm dikke rvs compound bodem, touchpanel, 6-punts kerntemperatuur sensor, stoomcondensor, variabele motorkanteling, elektrisch verwarmd

### Omschrijving

#### Punt nr

Electrisch verwarmde kantelbare drukbraaisière, met snelle opwarming en een gelijkmatige temperatuur. De drukbraaisière is een multifunctioneel bereidingsapparaat

### Belangrijkste Gegevens

- Roosteren, pot-braden, smoren, sudderen, koken, druk koken en stomen.
- De afmetingen van de pan zijn overeenkomstig Gastronorm.
- Makkelijk te kookoppervlak als gevolg van grote radius hoeken en kanten schoon te maken.
- Thermoblock verwarmingssysteem voor een optimale temperatuurverdeling en een hoge temperatuur stabiliteit.
- De panbodem met twee onafhankelijk regelbare zones, per zone een temperatuur sensor.
- Deksel omvat veiligheidsmechanisme tijdens het koken onder druk. Het deksel kan worden geopend onder druk voor de veiligheid.
- Temperatuursensoren biedt efficiënte temperatuurregeling: de stroom wordt geleverd als en wanneer nodig is om de ingestelde temperatuur waarde te houden zonder te overschrijden.
- Veiligheidsventiel op het deksel voorkomt overdruk in het eten compartiment.
- Bereiding met een werkdruk van 0,45 bar reduceert de kooktijd.
- IPX6 waterdicht.
- Optimale verdeling van de warmte in het voedsel biedt de beste koken resultaten in termen van smaak, kleur en consistentie en op het gebied van besparing van vitamines.
- 'S nachts koken mogelijk om elektriciteit en tijd te besparen.
- Variabele motorkanteling met soft stop. Uitgieten is exact regelbaar. De pan kan meer dan 90° gekanteld worden voor volledig legen en makkelijke reiniging.
- "Druk functie": als de drukdeksel is gesloten reguleert het systeem zichzelf automatisch.
- De ingebouwde temperatuur sensor zorgt voor een nauwkeurig kookproces.
- Kerntemperatuurvoeler zorgt voor een efficiënte temperatuurregeling: de stroom wordt geleverd als en wanneer nodig is om de ingestelde temperatuur waarde te houden, zonder te overschrijden en een keer bereikt, het eten is klaar om te worden geserveerd.
- Geen overschrijding van de ingestelde temperatuur.
- USB poort voor het uploaden van recepten en software en het downloaden van HACCP gegevens.
- [NOT TRANSLATED]

### Constructie

- Het frame en de beplating zijn van

Gekeurd: \_\_\_\_\_

roestvrijstaal AISI304.

- Multifunctionele kookoppervlak: stof in het speciale 18 mm dikte, bedekt met een 3,0 mm RVS 316Ti.
- Het geïsoleerde dubbelwandige deksel is gebalanceerd gemonteerd op stabiele dwarsverbindingen en blijft in alle standen open staan.
- Het 15 mm dikke thermoblock is direct onder de panbodem gemonteerd.
- Een mengzwenkraan is extra leverbaar, voor eenvoudig vullen en makkelijke reiniging, deze is optioneel uit te voeren met automatische watervulling.
- Geïsoleerde handgreep met anti-slip oppervlak.
- Verzonken touchpanel, uitgevoerd met duidelijke display functies. Gelijktijdige weergave van de actuele en de ingestelde temperatuur; de ingestelde kooktijd en de resterende kooktijd; de kloktijd; uitgestelde starttijd; "soft" functie voor bereiding van delicaat voedsel; 9 vermogen niveaus voor doorkoken, van zacht tot stevig; storingssignalering.
- Druk deksel voorzien van een beproefde snelwerkende sluis eenvoudig en bedrijfszeker.
- "Koken" en "braden" functies.
- Optioneel voor te bereiden voor aansluiting op een energie optimalisering systeem.
- 98% recyclebaar (gewichtsperscentage); het verpakkingsmateriaal is vrij van giftige stoffen.
- Minimale naden voor een betere reiniging van de zijkanen, om aan de hoogste hygiëne-eisen te voldoen.
- [NOT TRANSLATED]

### Duurzaamheid



- De hoogwaardige thermische isolatie bespaart energie en houdt de omgevingstemperatuur laag.

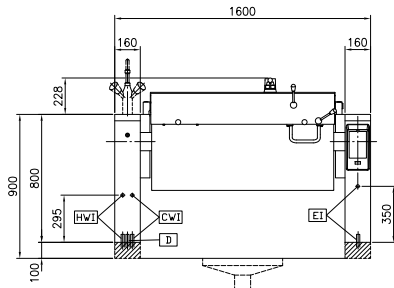
### Optionele Accessoires

- Afvoerzeef kookketel 80L. PNC 910053
- Schrapper voor kookketel PNC 910058
- Inhangraam 1/1GN voor drukkeuken en drukbraadpan PNC 910191
- Geperforeerde inlegbodem 1/1GN voor drukbraadpannen PNC 910201
- Geperforeerde container + hendels 1/1GN H 100mm PNC 910211
- Geperforeerde container + hendels 1/1GN H 150mm PNC 910212
- RVS sokkel 160x830x100mm (LxDxH), per kolom, wand opstelling PNC 911417
- RVS sokkel 160x760x100mm (LxDxH), per kolom, eiland opstelling PNC 911447
- Geperforeerde bakspaan voor braadpan PNC 911577
- Bakspaan voor braadpan PNC 911578

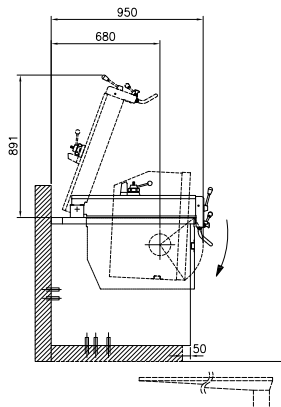
- Geperforeerde RVS 1/1-200 GN container, met klapgrepen PNC 911673
- Bodemplaat + poten 160x900x200 kantelbaar PNC 911929
- Opstaande achterrand, 1600x40 mm. Uitsluitend montage af fabriek, gelijktijdig met levering kookketel of braadpan PNC 912188
- - NOT TRANSLATED - PNC 912468
- - NOT TRANSLATED - PNC 912469
- STOPCONTACT SCHUKO-16A / 230V INBOUW PNC 912470
- STOPCONTACT SWISS TYP-23,16A/230V,INBOUW PNC 912471
- STOPCONTACT SWISS TYP-23,16A/380V,INBOUW PNC 912472
- - NOT TRANSLATED - PNC 912473
- - NOT TRANSLATED - PNC 912474
- - NOT TRANSLATED - PNC 912475
- - NOT TRANSLATED - PNC 912476
- - NOT TRANSLATED - PNC 912477
- Plintpaneel kantelbare ProThermic PNC 912479
- Koppelrail met opstaande rand, rechts of links, voor 900mm diepe ProThermic vaste apparaten of thermaline apparaten PNC 912499
- Koppelrail rechts of links, voor 900mm diepe ProThermic vaste apparaten of thermaline apparaten, zonder opstaande rand PNC 912502
- Automatisch watervulling (koud en warm water) PNC 912735
- Kit energie opt/potvrij contact protherm PNC 912737
- Werkschakelaar 60A PNC 912740
- ACHTERPANEEL KIPBAAR WAND 800Hx1600 PNC 912754
- ACHTERPANEEL KIPBAAR EILAND 800Hx1600 PNC 912760
- - NOT TRANSLATED - PNC 912772
- Uittrekbaar spuitpistool met regelkraan, voor linker kolom kantelbare apparaten H 800 mm. Uitsluitend montage af fabriek, gelijktijdig met levering kookketel of braadpan PNC 912777
- AFTAPKRAAN 2" VOOR BRAADPAN PFET/PUET PNC 912780
- Noodstop PNC 912784
- Koppelrail rechts, voor thermaline-ProThermic 90 apparaten zonder opstaande rand PNC 912975
- Koppelrail links, voor thermaline-ProThermic 90 apparaten zonder opstaande rand PNC 912976
- Koppelrail rechts, voor thermaline-ProThermic 90 apparaten met opstaande rand PNC 912981

- Koppelrail links, voor thermaline- ProThermetic 90 apparaten met opstaande rand PNC 912982
- - NOT TRANSLATED - PNC 913431
- - NOT TRANSLATED - PNC 913432
- - NOT TRANSLATED - PNC 913565
- - NOT TRANSLATED - PNC 913566
- - NOT TRANSLATED - PNC 913567
- - NOT TRANSLATED - PNC 913568

Front aanzicht

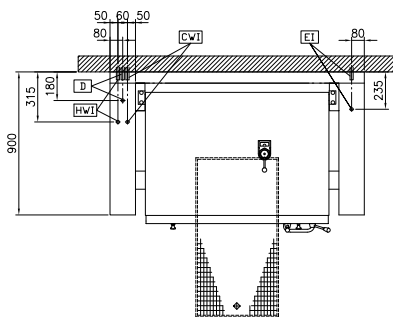


Zij aanzicht



CWI = Koud water invoer      HWI = Heet water invoer  
 D = Afvoer  
 EI = Elektrische aansluiting

Boven aanzicht



## Elektrisch

### Voltage:

586242 (PUET10KGEO) 400 V/3N ph/50/60 Hz

### Totaal vermogen:

20.6 kW

## Installatie:

Geplaatst op bouwkundige sokkel, op stelpoten, Op Onderbouw, Rug-aan-rug opstelling

### Opstelling:

## Algemene Gegevens:

**Configuratie:** Rechthoekig; Kantelbaar

**Temperatuur minimaal:** 50 °C

**Temperatuur, maximaal:** 250 °C

**Rechthoekige kookketel, lengte:** 1050 mm

**Rechthoekige kookketel, diepte:** 209 mm

**Rechthoekige kookketel, breedte:** 558 mm

**Afmetingen, extern, breedte:** 1600 mm

**Afmetingen, extern, diepte:** 900 mm

**Afmetingen, extern, hoogte:** 800 mm

**Gewicht, netto:** 320 kg

**Nuttige inhoud:** 110 lt

**Kantel mechanisme:** Automatisch

**Dubbelwandig deksel:** ✓

**Verwarmings type:** Direct